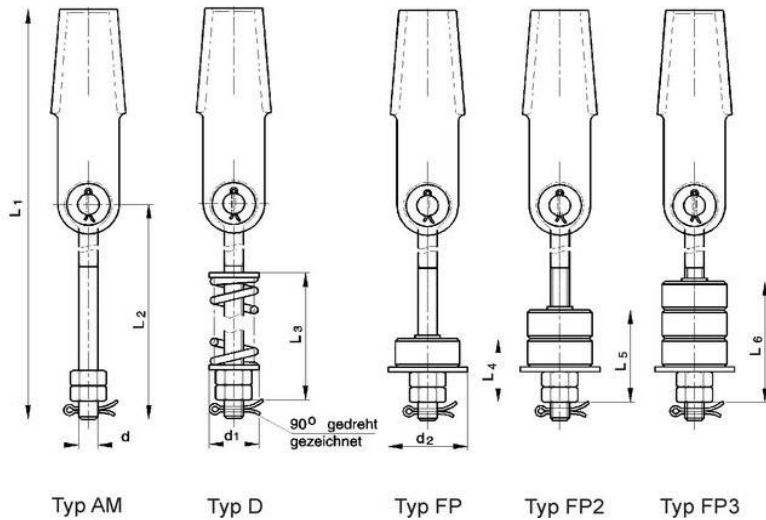


Rope suspensions with rope sockets acc. to DIN EN 13411-7

The surface of the rope sockets is galvanized.



| Size | Rope-Ø | d | L1 | L2* | d1 | L3 | d2 | L4 | L5 | L6 |
|------|--------|-----|-----|-----|----|-------|----|----|-----|-----|
| 5 | 4-5 | M10 | 276 | 180 | 25 | 85,5 | 35 | 51 | 79 | 107 |
| 6,5 | 5-6,5 | M10 | 265 | 180 | 25 | 85,5 | 35 | 51 | 79 | 107 |
| 8 | 6-8 | M12 | 450 | 320 | 45 | 167 | 50 | 51 | 79 | 107 |
| 11 | 9-11 | M16 | 484 | 320 | 46 | 173 | 58 | 59 | 87 | 115 |
| 14 | 12-14 | M20 | 598 | 400 | 54 | 201,5 | 68 | 65 | 93 | 121 |
| 17 | 15-17 | M24 | 674 | 450 | 65 | 248 | 80 | 74 | 102 | 130 |
| 20 | 16-20 | M27 | 760 | 500 | 65 | 254 | -- | -- | -- | -- |

*Special lengths for eye bolts are available on request.

Part-no.

| Size | Rope-Ø | Type AM | Type D | Type FP | Type FP2 | Type FP3 |
|------|--------|-----------|-----------|-----------|-----------|-----------|
| 5 | 4-5 | ZSSSA05M | ZSSSA05D | ZSSSA05F | ZSSSA052 | ZSSSA053 |
| 6,5 | 5-6,5 | ZSSSA065M | ZSSSA065D | ZSSSA065F | ZSSSA0652 | ZSSSA0653 |
| 8 | 6-8 | ZSSSA08M | ZSSSA08D | ZSSSA08F | ZSSSA082 | ZSSSA083 |
| 11 | 9-11 | ZSSSA11M | ZSSSA11D | ZSSSA11F | ZSSSA112 | ZSSSA113 |
| 14 | 12-14 | ZSSSA14M | ZSSSA14D | ZSSSA14F | ZSSSA142 | ZSSSA143 |
| 17 | 15-17 | ZSSSA17M | ZSSSA17D | ZSSSA17F | ZSSSA172 | ZSSSA173 |
| 20 | 16-20 | ZSSSA20M | ZSSSA20D | -- | -- | -- |